

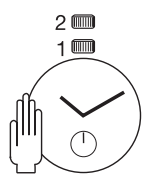
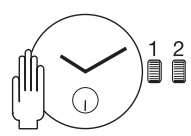
ETA 6497-1 / 6498-1

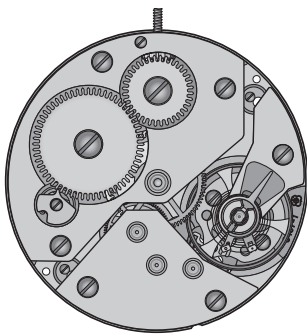
TECHNICAL
COMMUNICATION

COMUNICACIÓN
TÉCNICA

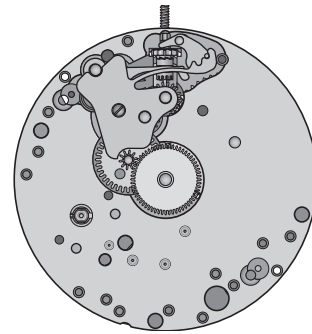
COMUNICAZIONE
TECNICA

16½'''

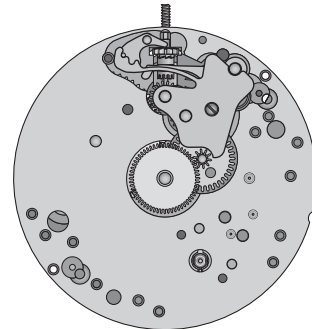
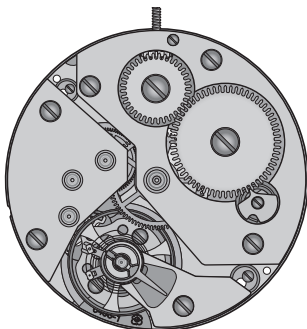
<p>16½''' Ø 36,60 mm</p>		 <p>6497-1 (Lépine)</p>	 <p>6498-1 (Savonette)</p>
Height on movement Altura sobre máquina Altezza sopra movimento	4,50 mm		
Running time / Reserva de marcha / Riserva di marcia		46 h	
Number of jewels / Número de piedras / Numero di pietre		17	
Frequency / Frecuencia / Frequenza		18'000 A/h	
Angle of lift of balance / Ángulo de levantamiento del volante / Angolo di alzata del bilanciere		44°	



Lépine
6497-1



Savonette
6498-1



ETA^{SA}
MANUFACTURE HORLOGÈRE SUISSE
DEPUIS 1793

Interchangeability - Intercambiabilidad - Intercambiabilità

No	No CS	LIST OF MATERIALS	LISTA DE FORNITURAS	ELENCO DELLE FORNITURE	Cal.	
					6497-1	6498-1
100	10.020.07	Main plate, jewelled	Platina, empedrada	Piastra, con pietre	6497-1	6498-1
105	10.041.07	Barrel bridge, jewelled	Puente de cubo, empedrado	Ponte del bariletto, con pietre	6497-1	6498-1
110	10.048.07	Train wheel bridgw, jewelled	Puente de rodaje, empedrado	Ponte del ruotismo, con pietre	6497-1	6497-1
121/3	10.058.61	Balance bridge, for regulator with pointer, shock-absorber, stud support ETACHRON	Puente de volante, para raqueta con flecha, amortiguador, porta-pitón ETACHRON	Ponte del bilanciere, per racchetta con freccia, ammortizzatore portapitone ETACHRON	6497-1	6497-1
125	10.057.07	Pallet bridge, jewelled	Puente de ánora, empedrado	Ponte dell'ancora, con pietre	6497-1	6497-1
180/1	20.010.00	Movement barrel complete	Cubo completo de máquina	Bariletto completo del movimento	6497-1	6497-1
182	20.030.00	Barrel (drum and cover)	Cubo (tambor y tapa)	Bariletto (tamburo e coperchio)	6497-1	6497-1
195	20.060.00	Barrel arbor	Árbol de cubo	Albero del bariletto	6497-1	6497-1
201	30.015.00	Centre wheel	Rueda de centro	Ruota di centro	6497-1	6497-1
210	30.025.00	Third wheel	Rueda primera	Ruota mediana	6497-1	6498-1
220	30.027.00	Second wheel	Rueda de segundos	Ruota dei secondi	6497-1	6498-1
224	30.027.13	Second wheel, with long lower pivot	Rueda de segundos con pivotes largos debajo	Ruota dei secondi con perni lunghi sotto	6497-1	6498-1
240	31.080.00	Driver cannon pinion	Cañón de minutos arrastrador	Pignone calzante conduttore	6497-1	6497-1
250	31.046.00	Hour wheel	Rueda de horas	Ruota delle ore	6497-1	6497-1
260	31.041.00	Minute wheel	Rueda de minutería	Ruota della minuteria	6497-1	6497-1
303/5	40.302.23	Two-piece regulator, with pointer, for stud support ETACHRON	Raqueta de 2 piezas, con flecha para porta-pitón ETACHRON	Racchetta in 2 pezzi, con freccia, per portapitone ETACHRON	6497-1	6497-1
375	40.200.00	Stud support ETACHRON	Porta-pitón ETACHRON	Portapitone ETACHRON	6497-1	6497-1
401	51.010.23	Winding stem, thread diameter 1.20 mm	Tija de remontuar, diámetro de fileteado 1,20 mm	Albero di carica, diametro do filettatura 1,20 mm	6497-1	6498-1
407	31.121.00	Sliding pinion	Piñón corredizo	Pignone scorrevole	6497-1	6497-1
410	31.120.00	Winding pinion	Piñón de remontuar	Pignone di carica	6497-1	6497-1
415	31.020.00	Ratchet wheel	Rochete	Rocchetto	6497-1	6497-1
420	31.023.00	Crown wheel	Rueda de corona	Ruota a corona	6497-1	6497-1
422	81.067.00	Crown wheel ring	Anillo de rueda de corona	Anello della ruota a corona	6497-1	6497-1
425	51.120.00	Click	Trinquete	Cricco	6497-1	6497-1
430	61.080.00	Click spring	Muelle de trinquete	Molla del cricco	6497-1	6497-1
435	51.050.00	Yoke	Báscula de piñón corredizo	Bascula del pignone scorrevole	6497-1	6497-1
440	61.100.00	Yoke spring	Muelle de báscula	Molla della bascula	6497-1	6497-1
443	51.080.00	Setting lever	Tirete	Tiretto	6497-1	6498-1
445	51.090.00	Setting lever jumper	Muelle flexible de tirete	Scatto del tiretto	6497-1	6498-1
2) 450	31.100.00	Setting wheel	Rueda de transmisión	Rinvio	6497-1	6497-1
2) 453	31.101.00	Intermediate setting wheel	Rueda de transmisión intermedia	Rinvio intermedio	6497-1	6497-1
705	30.040.00	Escape wheel	Rueda de escape	Ruota di scappamento	6497-1	6497-1
710	40.010.00	Pallet fork	Áncora	Ancora	6497-1	6497-1
714	40.020.00	Pallet staff	Tija de ánora	Albero dell'ancora	6497-1	6497-1
721	40.050.21	Timed annular balance, for shock-absorber and stud support ETACHRON	Volante anular, regulado, para amortiguador y porta-pitón ETACHRON	Bilanciere anulare regolato, per amortizzatore e portapitone ETACHRON	6497-1	6497-1
728	40.100.21	Balance staff (for shock-absorber and annular balance)	Eje de volante (para amortiguador y volante anular)	Albero del bilanciere (per dispositivo ammortizzatore e bilanciere anulare)	6497-1	6497-1
730	40.120.00	Double roller	Platillo doble	Doppio-disco	6497-1	6497-1
770	20.100.00	Mainspring	Muelle motor	Molla-motrice	6497-1	6497-1
3024	70.500.00	Jewelled shock-absorber for balance, top, to press-in, shouldered	Amortiguador empedrado, de volante, de embutir, de asiento, encima	Ammortizzatore con pietra, del bilanciere, a pressione, con piano di appoggio, sopra	6497-1	6497-1
3025	70.531.00	Jewelled shock-absorber for balance, bottom, to press-in, cylindrical	Amortiguador empedrado, de volante, de embutir, de asiento, debajo	Ammortizzatore con pietra, del bilanciere, a pressione, con piano di appoggio, sotto	6497-1	6497-1
5101	10.020.01	2x Case screw	Tornillo de fijación	Vite di fissaggio	6497-1	6497-1
1) 5105	10.041.01	3x Screw for barrel bridge	Tornillo del puente de cubo	Vite del ponte del bariletto	6497-1	6497-1
1) 5110	10.048.01	2x Screw for train wheel bridge	Tornillo del puente de rodaje	Vite del ponte del ruotismo	6497-1	6497-1
1) 5121	10.058.01	1x Screw for balance bridge	Tornillo del puente de volante	Vite del ponte del bilanciere	6497-1	6497-1
5125	10.057.01	2x Screw for pallet bridge	Tornillo del puente de ánora	Vite del ponte d'ancora	6497-1	6497-1
5415	31.020.01	1x Screw for ratched wheel	Tornillo del rochete	Vite del rocchetto	6497-1	6497-1
5420	31.023.01	1x Screw for crown wheel	Tornillo de rueda de corona	Vite della ruota a corona	6497-1	6497-1
5425	51.120.01	1x Screw for click	Tornillo de trinquete	Vite del cricco	6497-1	6497-1

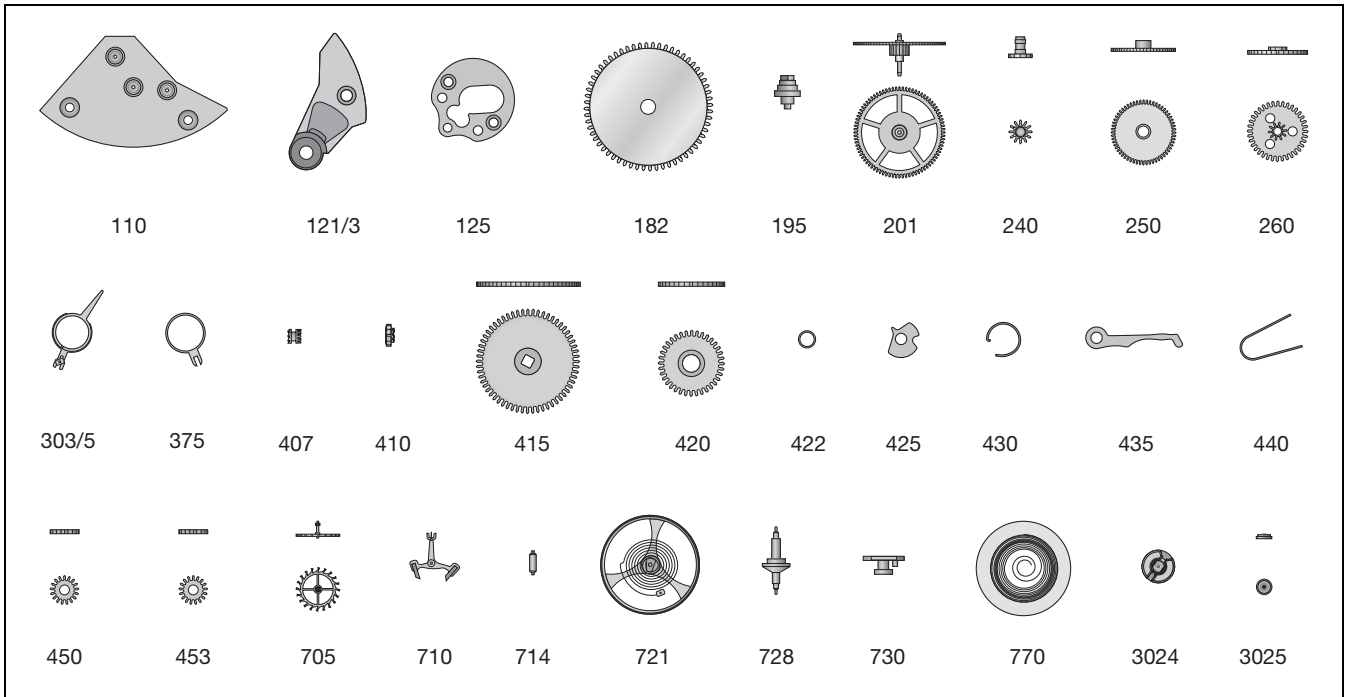
Interchangeability - Intercambiabilidad - Intercambiabilità

No	No CS		LIST OF MATERIALS	LISTA DE FORNITURAS	ELENCO DELLE FORNITURE	Cal.																						
						6497-1	6498-1																					
5443	51.080.01	1x	Screw for setting lever	Tornillo de tirete	Vite del tiretto	6497-1	6497-1																					
5445	51.090.01	1x	Screw for setting lever jumper	Tornillo del muelle flexible de tirete	Vite del scatto del tiretto	6497-1	6497-1																					
<table style="width: 100%; border-collapse: collapse;"> <tr> <td style="width: 20%;">Identical parts</td> <td style="width: 15%;">1) 5105</td> <td style="width: 15%;">2) 450</td> <td colspan="4"></td> </tr> <tr> <td>Fornituras idénticas</td> <td>5110</td> <td>453</td> <td colspan="4"></td> </tr> <tr> <td>Forniture identiche</td> <td>5121</td> <td></td> <td colspan="4"></td> </tr> </table>								Identical parts	1) 5105	2) 450					Fornituras idénticas	5110	453					Forniture identiche	5121					
Identical parts	1) 5105	2) 450																										
Fornituras idénticas	5110	453																										
Forniture identiche	5121																											

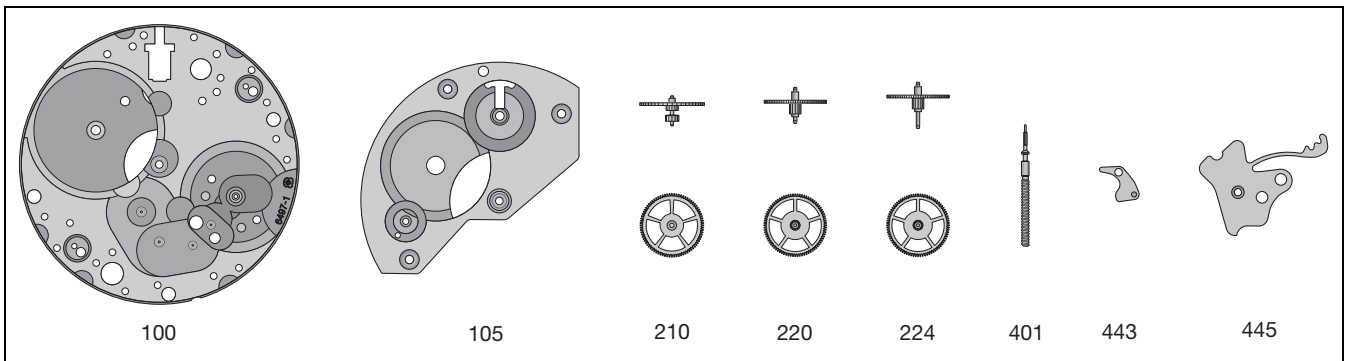
Screws	M_L Minimum torque for loosening
Tornillos	M_L Par mínimo para desatornillar
Vite	M_L Coppia minima per svitare
5101	1,3 Ncm

Materials - Fornituras - Forniture

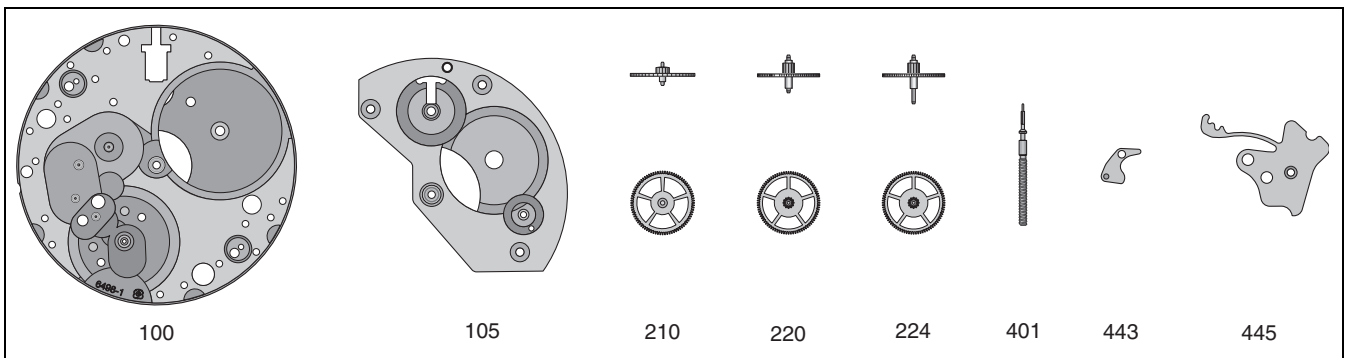
6497-1 / 6498-1



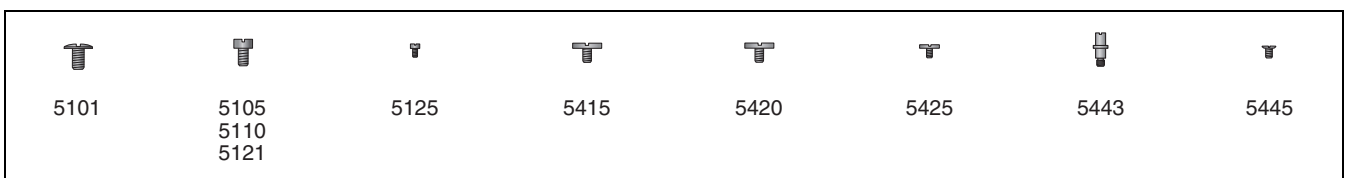
6497-1



6498-1



6497-1 / 6498-1



Assembling of the handsetting mechanism

(Parts listed in order of assembly)

Montaje del mecanismo de puesta en hora

(Lista de fornitureas por orden de ensamblado)


Montaggio della messa all'ora

(Elenco delle forniture in ordine di montaggio)


100	450	
401	453	
410	260	
407	445	
443	5445	(1x)
5443 (1x)	240	
435	250	
440		

Lubrication – Lubricación – Lubrificazione

Thick oil or grease


 Aceite espeso o grasa **Moebius D5**
 Olio denso o grasso

Very small quantity


 Lubricación muy reducida **Moebius D5**
 Lubrificazione molto lieve

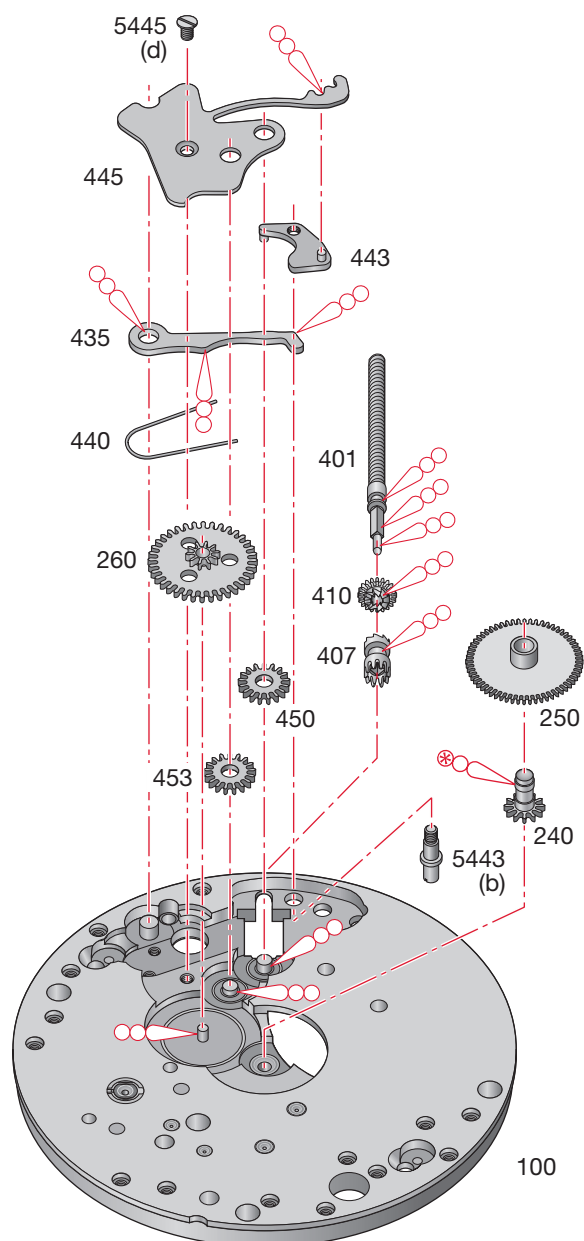
M_L Minimum torque for loosening

M_L Par mínimo para desatornillar

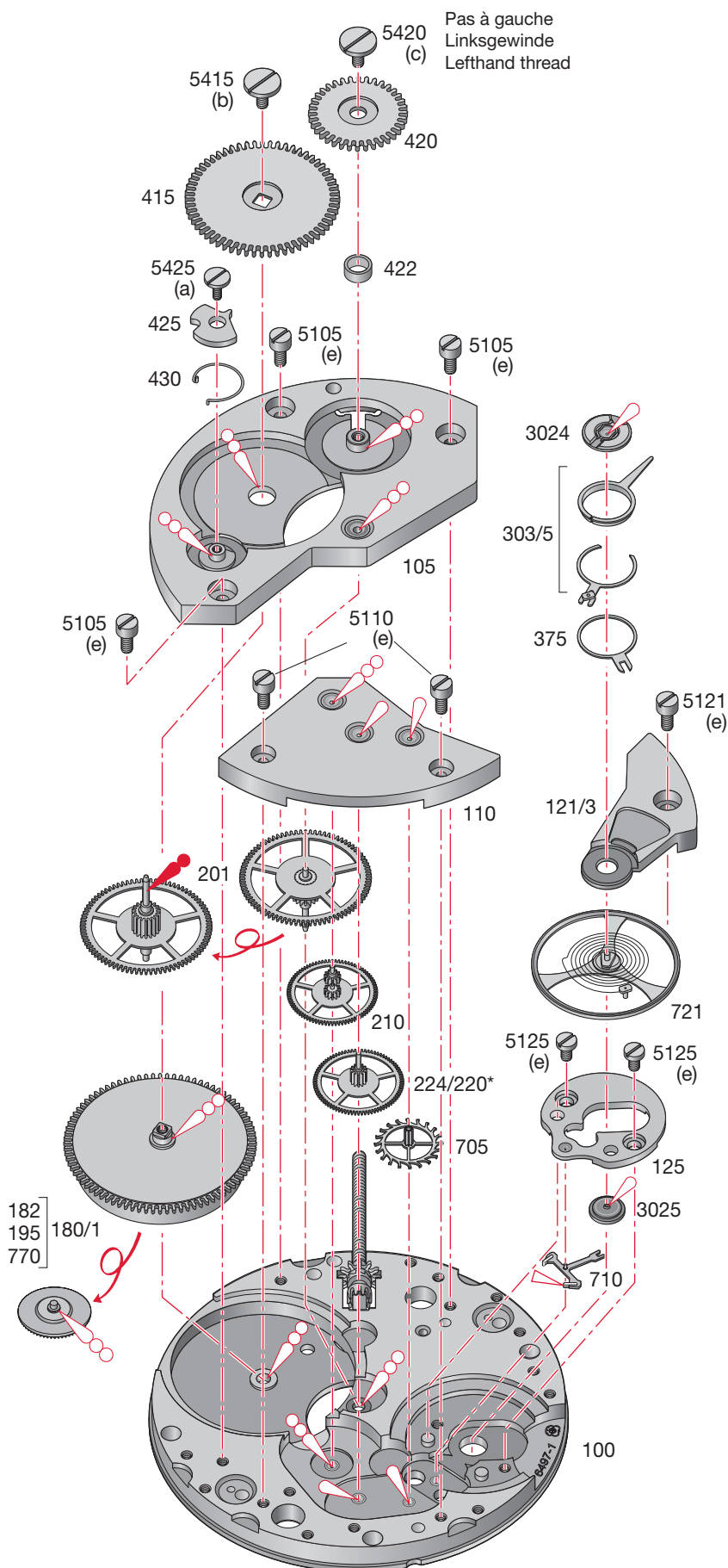
M_L Coppia minima per svitare

(b) 1,0 Ncm

(d) 1,2 Ncm



Cal.
6497-1
6498-1



Assembling of the basic movement

(Parts listed in order of assembly)

Montaje de la máquina de base

(Lista de fornitureas por orden de ensamblado)

Montaggio del movimento di base

(Elenco delle forniture in ordine di montaggio)

100	105	121/3
3025	5105 (3x)	5121 (1x)
705	710	422
224 / 220*	125	420
210	5125 (2x)	5420 (1x)
201	375	430
110	303/5	425
5110 (2x)	3024	5425 (1x)
180/1	721	415
		5415 (1x)

* Movement without second
Máquina sin segundos
Movimento senza secondo

Lubrication – Lubrificación – Lubrificazione

Fine oil		
Aceite fino	★	Moebius 9010
Olio fluido		
Thick oil or grease		
Aceite espeso o grasa	○	Moebius D5
Olio denso o grasso		
Grease		
Grasa	●	Moebius 9501
Grasso		
Special oil for pallet stones		
Aceite especial para escape	▷	Moebius 941 or / ó / o
Olio speciale per scappamento		Moebius 9415

M_L Minimum torque for loosening

M_L Par mínimo para desatornillar

M_L Coppia minima per svitare

(a)	0,8 Ncm	(c)	1,1 Ncm
(b)	1,0 Ncm	(e)	1,3 Ncm

We reserve all rights for this document. It is meant for the recipient only and it may not be copied, printed or given to a third person without our written permission.

Quedan reservados todos los derechos relacionados con este documento, que está dirigido únicamente al destinatario. Queda por lo tanto prohibida su copia, impresión o cesión a terceros sin nuestra autorización por escrito.

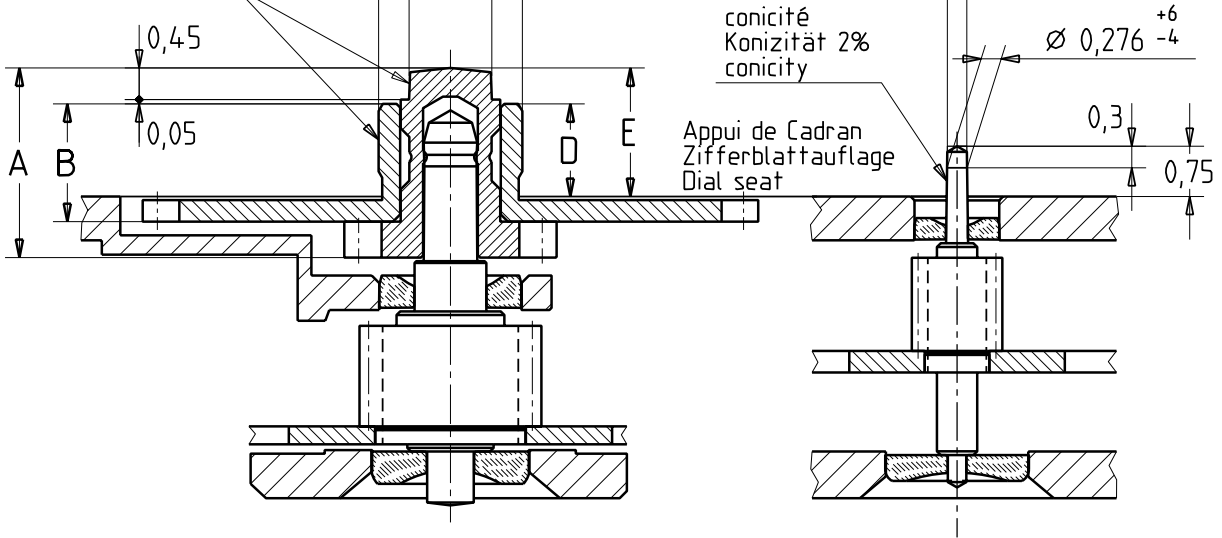
Ogni diritto su questo documento è riservato. Il documento è indirizzato esclusivamente al destinatario e non può essere copiato, stampato o ceduto a terzi senza un'autorizzazione scritta.

Ajustement aiguille des heures
Stundenzeigerpassung
Hour hand fitting

Ajustement aiguille des minutes
Minutenzeigerpassung
Minute hand fitting

cylindrique
zylindrisch
cylindrical

Ajustement aiguille des secondes
Sekundenzeigerpassung
Second hand fitting



Aiguillage Zeigerwerk- höhe Hand fitting height	Longueur/Länge/Length		Dépassement Höhe über Zifferblattauflage Height over dial seat	
	A	B	D	E
1	Chaussée Minutenrohr Cannon-pinion	Roue des heures Stundenrad Hour wheel	Roue des heures Stundenrad Hour wheel	Chaussée Minutenrohr Cannon-pinion
2	2,65	1,65	1,30	1,80
3	3,00	2,00	1,65	2,15
	3,15	2,15	1,80	2,30

Kaliber / Calibre / Caliber 6497 / 6497-1 6498 / 6498-1	Masstab Echelle Scale		EUCLID321B
		Masse in mm Dimensions en mm Dimensions in mm	Tol. 1/1000 mm

AIGUILLAGES ZEIGERWERKHÖHEN HAND FITTING HEIGHTS	Z00284.08	Version 00	Revision Révision 00	Blatt Feuille Sheet 01
---	-----------	---------------	----------------------------	---------------------------------

Ersatz für En remplacement de Remplacement for	15.03.95		Klass. Class. ZVACC	KUN
Aenderung Modification	Geprüft Contrôlé Controlled	Freigegeben Libéré Released	Erstellt Établi Created	Geprüft Contrôlé Controlled
14.4.33 KEH	22.11.2000 LOM	22.11.2000 FEU	30.10.2000 KEH	22.11.2000 LOM

ETA SA Manufacture Horlogère Suisse
CH-2540 Grenchen
UNE SOCIÉTÉ DU **SWATCH GROUP**

*Modifications compared with
previous document versions*

*Modificaciones comparadas con
las versiones anteriores del docu-
mento*

*Modifiche comparate con le versio-
ni precedenti del documento*

Version Versión Version	Date Fecha Data	Modification	Modificación	Modifica	Page Página Pagina
02.2	23.05.07	Changed number of P.O. Box	Cambio de número de apartado postal	Numero di casella postale modificato	8
02.1	14.05.07	Phone number modification	Cambio del número de teléfono	Numero di telefono cambiato	8
02	05.04.07	Basic version	Versión de base	Versione di base	--



ETA SA
MANUFACTURE HORLOGÈRE SUISSE
DEPUIS 1793

CUSTOMER SERVICE

Bahnhofstrasse 9
P.O. Box 359
2540 Grenchen
Schweiz

Tel +41 (0)32 655 27 77
Fax +41 (0)32 655 84 30

etacs@eta.ch
www.eta.ch